

Essentiel **b**

Notice d'utilisation

Pour vous aider à bien vivre votre achat

Aspirateur cuve

- Spécial cendres -

Ceniza



- Avant d'utiliser l'appareil, vérifiez que la tension du réseau corresponde à celle indiquée sur la plaque signalétique de l'appareil et que la fiche du câble est adaptée à la prise de courant.
- Cet appareil n'est pas prévu pour être utilisé par des personnes (y compris les enfants) dont les capacités physiques, sensorielles ou mentales sont réduites, ou des personnes dénuées d'expérience ou de connaissance, sauf si elles ont pu bénéficier, par l'intermédiaire d'une personne responsable de leur sécurité, d'une surveillance ou d'instructions préalables concernant l'utilisation de l'appareil.
- Il convient de surveiller les enfants pour s'assurer qu'ils ne jouent pas avec l'appareil.
- Ne laissez jamais cet appareil en fonctionnement sans surveillance.
- Quand l'appareil est en fonctionnement, il faut éviter de mettre l'orifice d'aspiration près d'une partie délicate du corps comme les yeux, la bouche ou les oreilles.
- Ne pas utiliser d'accessoires non recommandés par le fabricant, cela peut présenter un danger pour l'utilisateur et risque d'endommager l'appareil. Utilisez uniquement les accessoires fournis avec l'appareil.
- Avant l'utilisation, l'appareil doit être monté correctement dans son ensemble.
- N'utilisez pas l'appareil sans avoir installé le filtre fourni.
- Débranchez toujours l'appareil :
 - après chaque utilisation,
 - s'il ne fonctionne pas correctement pendant l'utilisation,
 - avant son nettoyage ou entretien,
 - lors du nettoyage ou du changement du filtre.
- Si l'appareil ne fonctionne pas correctement, présentez-le à un centre de service après-vente où il sera inspecté et réparé. **Aucune réparation ne peut être effectuée par l'utilisateur.**
- Lorsque vous débranchez le câble, tirez-le toujours au niveau de la fiche, ne tirez pas sur le câble lui-même.
- Ne pas tirer ou soulever l'appareil en utilisant le câble d'alimentation.

RISQUE DE CHOC ELECTRIQUE !

- L'utilisation de l'appareil dans un environnement humide (par ex. dans une salle de bain) est interdite.
- Ne saisissez jamais la prise avec les mains mouillées.
- N'exposez pas cet appareil aux éclaboussures d'eau, à la pluie ou à l'humidité.

- **Si une rallonge est utilisée**, elle doit être conforme aux normes en vigueur, placée sur des surfaces sèches et à l'abri des projections d'eau.
- Ne pas utiliser cet appareil à l'extérieur.
- **Ne plongez jamais le câble d'alimentation, la prise ou l'appareil dans l'eau ou tout autre liquide et ne le nettoyez pas avec un jet d'eau.**
- Avant chaque utilisation, vérifiez si la prise et/ou le cordon d'alimentation ne sont pas endommagés. Si tel est le cas, n'utilisez pas l'appareil mais rappez-le au centre de service après-vente de votre revendeur.
- Si le cordon est endommagé, il doit être remplacé par votre revendeur, son service après-vente ou une personne de qualification similaire afin d'éviter un danger.
- Avant de vider la cuve, éteignez l'appareil et débranchez la fiche de la prise de courant.
- L'entretien et les réparations doivent être assurés par des personnes spécialisées.
- Après utilisation, rangez cet appareil dans un endroit frais et sec, à l'abri des intempéries.

w	v
mA	°C
L	cm
ms	Hz
	min

CARACTERISTIQUES TECHNIQUES

Alimentation : 220 - 240 V~ 50/60 Hz

Puissance : 800 W

Capacité de la cuve : 18 litres

Dépression : 19 kPa

Niveau sonore : 85 dB

Cuve en acier epoxy (verniss anticorrosion)

1 flexible en acier de 1,5 m

1 brosse en acier

Cordon d'alimentation de 2 mètres enroulable sur le bloc moteur

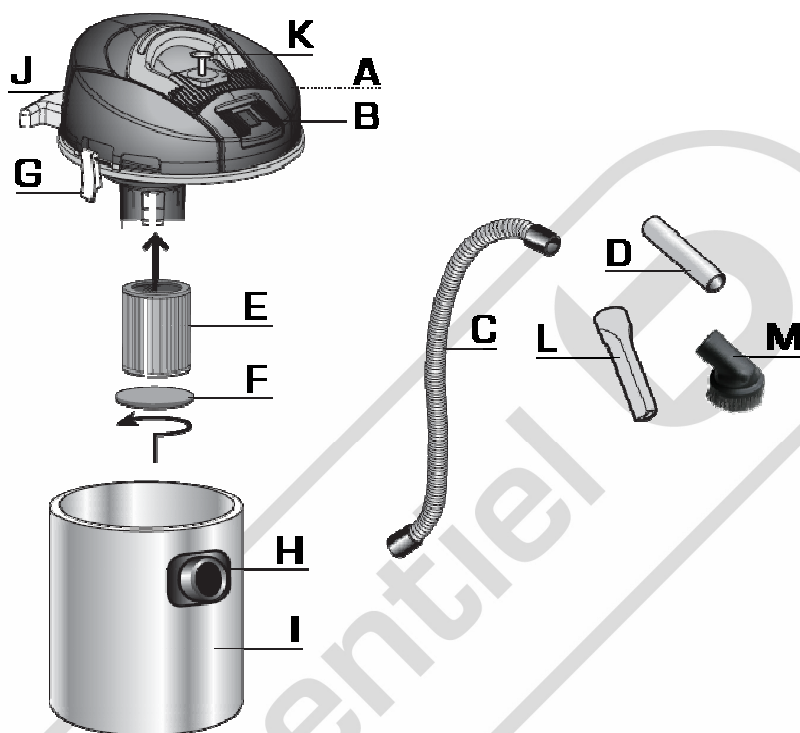
Filtre antistatique lavable

Poignée de transport

Décrassage du filtre : actionnez la tirette de décrassage (K) pour décoller les cendres incrustées autour du filtre.



DESCRIPTION ET MONTAGE



- A Bloc moteur
- B Interrupteur marche/arrêt « I/O »
- C Tuyau flexible en acier
- D Tube en acier
- E Filtre
- F Couverture de verrouillage du filtre
- G Crochets de fixation bloc moteur/cuve
- H Connecteur d'aspiration
- I Cuve
- J Pattes pour enrouler le cordon d'alimentation
- K Tirette de dégrassage du filtre
- L Suceur long
- M Brosse en acier



ASSEMBLAGE

Avant l'utilisation, l'appareil doit être monté correctement dans son ensemble. Pour cela, reportez-vous au schéma descriptif et de montage de l'appareil en page précédente.

1. Insérez le filtre (E) et son couvercle de verrouillage (F) sur le bloc moteur (A).
2. Fixez le bloc moteur (A) sur la cuve à l'aide des 2 crochets de fixation (G).
3. Insérez le tuyau flexible (C) dans le connecteur d'aspiration (H) situé sur la cuve.
4. Insérez le tube en acier (D) dans le tuyau flexible (C).

- Pour aspirer dans les endroits difficilement accessibles, utilisez le **suceur long** (L). Insérez le suceur long (L) directement sur le tuyau flexible (C).

- Pour nettoyer en profondeur les espaces incrustés, utilisez la **brosse en acier** (M). Insérez cette brosse munie du manchon en plastique souple directement sur le tuyau flexible (C).



UTILISATION

1. Placez l'appareil sur une surface plane. Assurez-vous que le filtre (E) soit bien en place.



IMPORTANT

- Avant d'aspirer des cendres, vérifiez que les cendres sont complètement froides et bien éteintes.
- Ne pas aspirer de braises allumées.
- Si le tuyau flexible (C) devient chaud en cours d'utilisation, éteignez immédiatement l'appareil et laissez-le refroidir.



2. Branchez le câble d'alimentation sur une prise de courant murale.

3. Mettez l'appareil en marche à l'aide de l'interrupteur marche/arrêt « I/O » situé sur le bloc moteur.

4. Placez le tube en acier (D) directement dans la cheminée ou le poêle (à bois ou à granulés). Tenez la bouche d'aspiration à environ 1 cm au-dessus des cendres.

- Pour aspirer dans les endroits difficilement accessibles, utilisez le **suceur long** (L).

- Pour nettoyer en profondeur les espaces incrustés, utilisez la **brosse en acier** (M).

5. Après utilisation, éteignez l'appareil à l'aide de l'interrupteur marche/arrêt « I/O » et débranchez le câble d'alimentation. Nettoyez aussitôt l'appareil et le filtre.

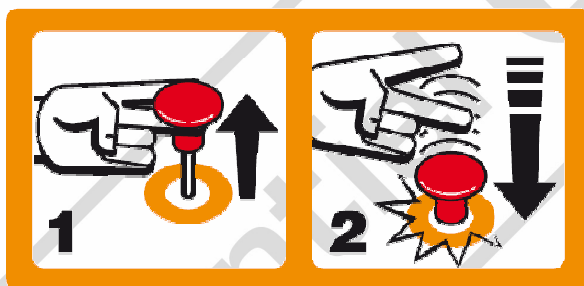


Assurez-vous que les cendres sont complètement froides avant de vider la cuve. Ne videz pas la cuve dans des récipients facilement inflammables.

Utilisation de la tirette de décrassage du filtre (K)

En cas de diminution de la puissance d'aspiration :

1. Éteignez l'appareil à l'aide de l'interrupteur marche/arrêt « I/O ».
2. Une fois le moteur complètement arrêté, actionnez plusieurs fois la tirette de décrassage (K) en sortant la tirette au maximum (Fig.1) puis, en la relâchant brusquement (Fig.2) de manière à secouer le filtre positionné à l'intérieur de l'appareil.



3. Rallumez l'appareil à l'aide de l'interrupteur marche/arrêt et vérifiez la puissance d'aspiration.

- Dans tous le cas, nous vous conseillons d'**aspirer au maximum 2 à 3 kg** de cendres (de bois ou de granulés) à chaque opération de nettoyage.

- Actionnez la tirette de décrassage du filtre avant d'entamer le cycle suivant de nettoyage.



NETTOYAGE ET ENTRETIEN

ATTENTION ! Débranchez l'appareil de la prise de courant avant de procéder au nettoyage, à l'entretien ou au démontage du filtre.

Nettoyage et remplacement du filtre (E)

1. Déboîtez le bloc moteur de la cuve en déverrouillant les crochets de fixation (G).
2. Dévissez le couvercle de fixation du filtre (F) puis, retirez le filtre de son support (Fig.3).
3. Rincez le filtre à l'eau tiède du robinet (Fig.4).
4. Laissez ensuite sécher complètement le filtre à l'air libre (Fig.5) avant de le replacer sur son support et de réutiliser l'appareil.



- Après avoir nettoyé le filtre, vérifiez qu'il est en bon état. S'il est usagé ou endommagé, remplacez-le. Vous pouvez vous procurer des filtres de remplacement auprès de votre magasin revendeur.

Nettoyage de l'appareil

- Si vous le souhaitez, vous pouvez nettoyer la cuve à l'aide d'une éponge douce et de l'eau chaude savonneuse (détergent doux).
- Ne pas utiliser de solvants ou de détergents abrasifs pour le nettoyage.
- Nettoyez le bloc moteur uniquement avec un chiffon doux et sec.
- **Ne plongez jamais le bloc moteur dans l'eau ou tout autre liquide.**